

Inspiron 15

3000 Series

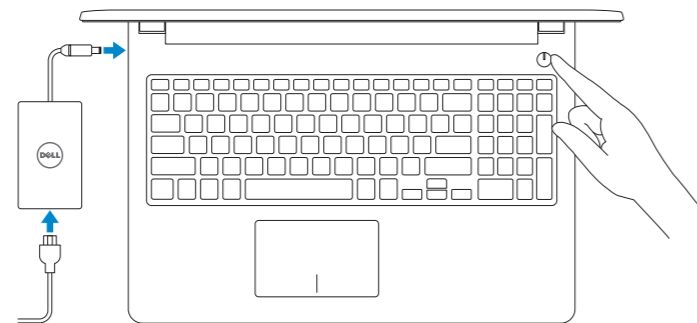
Quick Start Guide

Οδηγός γρήγορης έναρξης
Guia de iniciação rápida
Краткое руководство по началу работы
מדריך התחלה מהירה



1 Connect the power adapter and press the power button

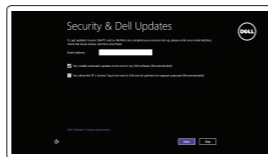
Συνδέστε τον προσαρμογέα ισχύος και πιέστε το κουμπί λειτουργίας
Ligar o adaptador de alimentação e premir o botão de energia
Подключите адаптер источника питания и нажмите на кнопку питания
חבר את מתאם החשמל ולחץ על כפתור ההפעלה



2 Finish operating system setup

Τελειώστε τη ρύθμιση του λειτουργικού συστήματος
Terminar a configuração do sistema operativo
Завершите настройку операционной системы
סיים את התקנת מערכת ההפעלה

Windows



Enable security and updates

Ενεργοποιήστε τις ρυθμίσεις για την ασφάλεια και τις ενημερώσεις
Activar funcionalidades de segurança e actualizações
Включите службы обеспечения безопасности и автоматического обновления
אפשר אבטחה ועדכונים



Connect to your network

Σύνδεση στο δίκτυό σας
Estabelecer ligação à rede
Подключитесь к сети
התחבר לרשת

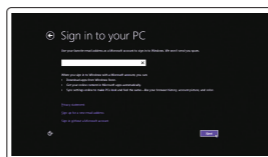
NOTE: If you are connecting to a secured wireless network, enter the password for the wireless network access when prompted.

ΣΗΜΕΙΩΣΗ: Αν πρόκειται να συνδεθείτε σε ασφαλές ασύρματο δίκτυο, πληκτρολογήστε τον κωδικό πρόσβασης στο ασύρματο δίκτυο όταν παρουσιαστεί η σχετική προτροπή.

NOTA: Se precisar de conectar-se a uma rede sem fio segura, insira a palavra-passe para aceder à rede sem fio quando solicitado.

ПРИМЕЧАНИЕ. В случае подключения к защищенной беспроводной сети при появлении подсказки введите пароль для доступа к беспроводной сети.

הערה: אם אתה מתחבר לרשת אלחוטית מאובטחת, הזן את סיסמת הגישה אל הרשת האלחוטית כאשר תבקש לעשות זאת.



Sign in to your Microsoft account or create a local account

Συνδεθείτε στον λογαριασμό σας στη Microsoft ή δημιουργήστε τοπικό λογαριασμό
Iniciar sessão numa conta Microsoft ou criar uma conta local

Войти в учетную запись Microsoft или создать локальную учетную запись
היכנס לחשבון Microsoft שלך או צור חשבון מקומי

Ubuntu

Follow the instructions on the screen to finish setup.

Ακολουθήστε τις οδηγίες που παρουσιάζονται στην οθόνη για να τελειώσει η ρύθμιση.
Siga as instruções apresentadas no ecrã para concluir a configuração.
Для завершения установки следуйте инструкциям на экране.
פעל לפי ההוראות על המסך כדי לסיים את ההתקנה.

Locate Dell apps in Windows

Εντοπισμός εφαρμογών της Dell στα Windows
Localizar as aplicações Dell no Windows
Найдите приложения Dell в Windows | Windows-ב Dell יישומי

אתר את יישומי Dell ב-Windows | Windows-ב Dell יישומי



Register your computer

Δήλωση του υπολογιστή σας | Registrar o computador
Зарегистрируйте компьютер | רשום את המחשב שלך



Dell Backup and Recovery Backup, recover, repair, or restore your computer

Δημιουργία αντιγράφων ασφαλείας, επιδιόρθωση ή αποκατάσταση του υπολογιστή σας
Faça uma cópia de segurança, recupere, repare ou restaure o computador
Резервное копирование, восстановление и ремонт компьютера
גבה, שחזר, תקן או החדר את המחשב



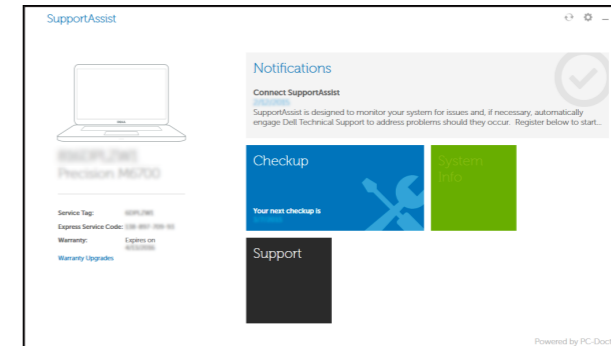
Dell Help & Support

Βοήθεια & υποστήριξη της Dell | Ajuda e Suporte Dell
Справка и поддержка Dell | Dell של תמיכה



SupportAssist Check and update your computer

Έλεγχος και ενημέρωση του υπολογιστή σας
Verifique e atualize o computador
Проверка и обновление компьютера
בדוק ועדן את המחשב שלך



Product support and manuals

Υποστήριξη και εγχειρίδια προϊόντων
Suporte de produtos e manuais
Техническая поддержка и руководства по продуктам
תמיכה ומדריכים למוצר

Dell.com/support
Dell.com/support/manuals
Dell.com/support/windows
Dell.com/support/linux

Contact Dell

Επικοινωνία με την Dell | Contactar a Dell
Обратитесь в компанию Dell | Dell לא פנה

Dell.com/contactdell

Regulatory and safety

Ρυθμιστικοί φορείς και ασφάλεια
Regulamentos e segurança
Соответствие стандартам и технике безопасности
תקנות וביטחון

Dell.com/regulatory_compliance

Regulatory model

Μοντέλο κατά τους ρυθμιστικούς φορείς
Modelo regulamentar
Модель согласно нормативной документации
דגם תקינה

P47F

Regulatory type

Τύπος κατά τους ρυθμιστικούς φορείς | Tipo regulamentar
Тип согласно нормативной документации | דגם תקינה

P47F001

Computer model

Μοντέλο υπολογιστή | Modelo do computador
Модель компьютера | דגם מחשב

Inspiron 15-3558

© 2015 Dell Inc.

© 2015 Microsoft Corporation.

© 2015 Canonical Ltd.



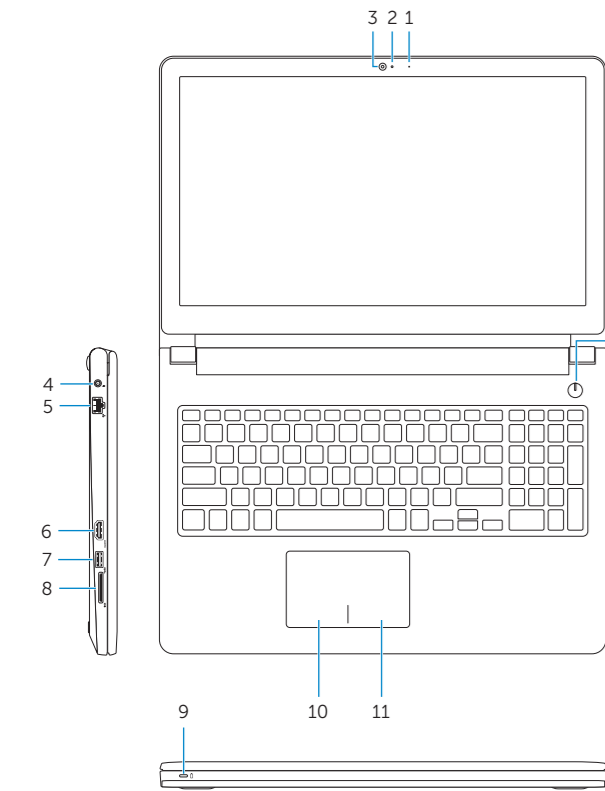
020Y77A00



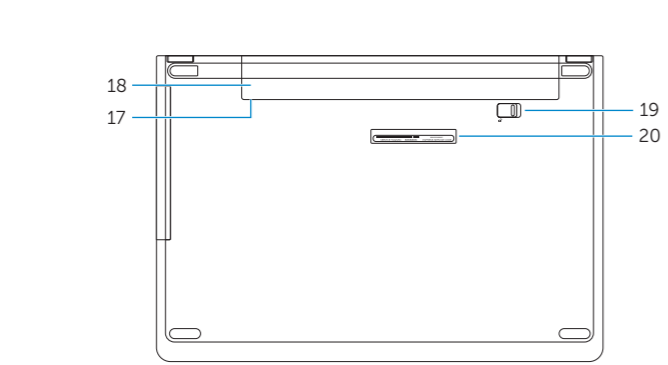
Printed in China.
2015-11

Features

Δυνατότητες | Funcionalidades | Характеристики | תכונות



- 1. Microphone
- 2. Camera-status light
- 3. Camera
- 4. Power-adaptor port
- 5. Network port
- 6. HDMI port
- 7. USB 3.0 port
- 8. Media-card reader
- 9. Power and battery-status light/hard-drive activity light
- 10. Left-click area
- 11. Right-click area
- 12. Headset port
- 13. USB 2.0 ports (2)
- 14. Optical drive
- 15. Security-cable slot
- 16. Power button
- 17. Regulatory label (in battery bay)
- 18. Battery
- 19. Battery-release latch
- 20. Service Tag label



- 1. Μικρόφωνο
- 2. Λυχνία κατάστασης κάμερας
- 3. Κάμερα
- 4. Θύρα προσαρμογέα ισχύος
- 5. Θύρα δικτύου
- 6. Θύρα HDMI
- 7. Θύρα USB 3.0
- 8. Μονάδα ανάγνωσης καρτών πολυμέσων
- 9. Λυχνία τροφοδοσίας και κατάστασης μπαταρίας/Λυχνία δραστηριότητας σκληρού δίσκου
- 10. Περιοχή αριστερού κλικ
- 11. Περιοχή δεξιού κλικ
- 12. Θύρα κεφαλοσυσκευής
- 13. Θύρες USB 2.0 (2)
- 14. Μονάδα οπτικού δίσκου
- 15. Υποδοχή καλωδίου ασφαλείας
- 16. Κουμπί λειτουργίας
- 17. Ετικέτα ρυθμιστικών φορέων (στο φατνίο της μπαταρίας)
- 18. Μπαταρία
- 19. Μάνταλο αποδέσμευσης μπαταρίας
- 20. Ετικέτα εξυπηρέτησης

- 1. Microfone
- 2. Luz de estado da câmara
- 3. Câmara
- 4. Porta do adaptador de alimentação
- 5. Porta de rede
- 6. Porta HDMI
- 7. Porta USB 3.0
- 8. Leitor de cartões multimédia
- 9. Luz do estado de alimentação e da bateria/luz de atividade do disco rígido
- 10. Área de clique com o botão esquerdo
- 11. Área de clique com o botão direito
- 12. Porta de auscultadores
- 13. Portas USB 2.0 (2)
- 14. Unidade óptica
- 15. Ranhura do cabo de segurança
- 16. Botão de alimentação
- 17. Etiqueta de regulamentação (no compartimento da bateria)
- 18. Bateria
- 19. Trinco de desbloqueio da bateria
- 20. Etiqueta de serviço

- 1. Μικρόφωνο
- 2. Ινδικατορ состояния камеры
- 3. Камера
- 4. Порт адаптера питания
- 5. Сетевой разъем
- 6. Порт HDMI
- 7. Порт USB 3.0
- 8. Устройство чтения карт памяти
- 9. Индикатор питания и состояния аккумулятора/индикатор активности жесткого диска
- 10. Область щелчка левой кнопкой мыши
- 11. Область щелчка правой кнопкой мыши
- 12. Порт для гарнитуры
- 13. Порты USB 2.0 (2)
- 14. Оптический диск
- 15. Гнездо защитного кабеля
- 16. Кнопка питания
- 17. Нормативная наклейка (в отсеке для аккумулятора)
- 18. Батарея
- 19. Зашелка аккумулятора
- 20. Метка обслуживания

- 1. Μικρόφωνο
- 2. Нורית מצב מצלמה
- 3. מצלמה
- 4. יציאת מתאם חשמל
- 5. יציאת רשת
- 6. יציאת HDMI
- 7. יציאת USB 3.0
- 8. קורא כרטיסי מדיה
- 9. נורית מצב חשמל וסוללה/נורית פעילות כונן קשיח
- 10. אזור לחיצה שמאלית
- 11. אזור לחיצה ימנית
- 12. יציאת אודיו
- 13. יציאות USB 2.0 (2)
- 14. כונן אופטי
- 15. חריץ כבל אבטחה
- 16. לחצן הפעלה
- 17. תווית תקינה (בתא הסוללה)
- 18. סוללה
- 19. תפס שחרור סוללה
- 20. תווית תג שירות

Shortcut keys

Πλήκτρα συντόμευσης | Teclas de atalho

Клавиши быстрого доступа | מקשי קיצור

- F1** Mute audio
Σίγαση ήχου | Silenciar o áudio
Режим «Без звука» | תשתק הצלילים
- F2** Decrease volume
Μείωση ακουστικής έντασης | Diminuir o volume
Уменьшение громкости | החלל את עוצמת הקול
- F3** Increase volume
Αύξηση ακουστικής έντασης | Aumentar o volume
Увеличение громкости | הגבר את עוצמת הקול
- F4** Play previous track/chapter
Αναπαραγωγή προηγούμενου κομματιού/κεφαλαίου
Reproduzir a faixa/capítulo anterior
Воспроизведение предыдущей дорожки или раздела
- F5** Play/Pause
Αναπαραγωγή/Παύση | Reproduzir/pausa
Воспроизведение/пауза | הפעל/השהה
- F6** Play next track/chapter
Αναπαραγωγή επόμενου κομματιού/κεφαλαίου
Reproduzir a faixa/capítulo seguinte
Воспроизведение следующей дорожки или раздела
- F8** Switch to external display
Μετάβαση σε εξωτερική οθόνη | Mudar para o ecrã externo
Переключение на внешний дисплей | עבור אל צג חיצוני
- F9** Search
Αναζήτηση | Procurar
Поиск | חיפוש
- F11** Decrease brightness
Μείωση φωτεινότητας | Diminuir o brilho
Уменьшение яркости | הפחת את רמת הבהירות
- F12** Increase brightness
Αύξηση φωτεινότητας | Aumentar o brilho
Увеличение яркости | הגבר את רמת הבהירות

- Fn + Esc** Toggle Fn-key lock
Εναλλαγή κλειδώματος πλήκτρου Fn
Ligar/desligar bloqueio da tecla Fn
Переключение блокировки клавиши Fn
- Fn + PrtScr** Turn off/on wireless
Ενεργοποίηση/Απενεργοποίηση ασύρματης επικοινωνίας
Ligar/desligar a transmissão sem fios
Включение или выключение беспроводной сети
- Fn + Insert** Sleep
Αναστολή λειτουργίας | Suspensão
Спящий режим | שינה
- Fn + H** Toggle between power and battery-status light/hard-drive activity light
Εναλλαγή λυχνίας τροφοδοσίας και λυχνίας κατάστασης μπαταρίας/λυχνίας δραστηριότητας σκληρού δίσκου
Alternar entre a luz da alimentação e estado da bateria/luz de atividade do disco rígido
Переключение между индикатором питания и состояния аккумулятора и индикатором активности жесткого диска

NOTE: For more information, see *Specifications* at [Dell.com/support](https://www.dell.com/support).
ΣΗΜΕΙΩΣΗ: Για περισσότερες πληροφορίες ανατρέξτε στην ενότητα *Προδιαγραφές* στην ιστοσελίδα [Dell.com/support](https://www.dell.com/support).
NOTA: Para mais informações, consulte *Especificações* em [Dell.com/support](https://www.dell.com/support).
ПРИМЕЧАНИЕ: Для получения дополнительной информации см. раздел *Характеристики* на сайте [Dell.com/support](https://www.dell.com/support).

הערה: למידע נוסף, ראה מפרטים בכתובת [Dell.com/support](https://www.dell.com/support).